



CONVECTIVE HEAT FLOW



Berührungslose Temperaturmessung
ohne Optik

PROFIL-TEMPERATUR- MESSUNG

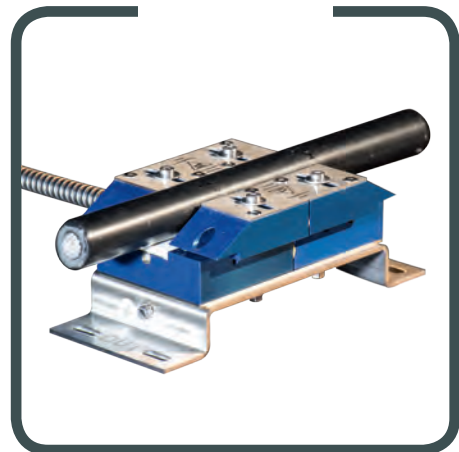
LUNE-CHF
MULTITEMP (MLT)

www.lune-chf.com

MULTITEMP (MLT)

PROFILTEMPERATUR-MESSUNG

- Berührungslose präzise Temperaturmessung von 10° bis 300°C an unterschiedlichen Geometrien wie Profilen (rund, eckig), Kabeln (mit oder ohne Isolierung) und Rohren nach dem Convective Heat Flow Prinzip (ohne Optik). Der MULTITEMP deckt Durchmesser von 3,60 bis 100 mm (größere Abmessungen auf Anfrage) ab.
- Die Messung ist unabhängig von Einflussfaktoren wie Farbe, Emission, Geschwindigkeit, Werkstoff, Oberflächenstruktur und schwankenden Abständen zwischen Messkopf und Objekt.
- Die doppelte Messkopfstruktur gewährleistet eine automatische Selbstkalibrierung. Das Messsystem ist wartungsfrei.



1. MESSKOPF

Modellnummer / Ausführung

- CHH7504-MLT-X1-X2 Produkte eckig (3,6 bis 45 mm), rund (bis 100 mm); 2 Langsensoren

X1 = LV = Heizpatronenspannung von 120VAC, ohne Code =230VAC (Standard)
X2 = HT = Temperatur-Messbereich bis 400°C (auf Anfrage)

1.1 VERBINDUNGSKABEL

- ICC300 InterConnectionCable zwischen Elektronik und Messkopf
Standardlänge 3 m
- IPC500 InterPanelCable zwischen -EPC-1 Elektronik und EPC-2 Panel-PC
Standardkabellänge 5 m

1.2 TECHNISCHE DATEN *

MESSKOPF

Messbereich:	10° - 300° C
Abmessungen:	eckig 3,6 bis 45 mm, rund bis 100 mm
Spannung:	Versorgung 230VAC (Standard) oder 120VAC (Kennung LV) aus der Elektronik über das ICC-Kabel
Leistungsaufnahme:	300VA max. für 5 min, typisch ca. 40VA abhängig von der Messkopftemperatur.

* weitere Technische Daten finden Sie im Benutzerhandbuch

2. LUXTRON- UND IRCON-MESSKÖPFE

Vorhandene Luxtron/Ircon-Messköpfe können an die neue lune CHF-Elektronik angeschlossen werden. In bestimmten Fällen ist ein neues Verbindungskabel mit Adapter erforderlich.
Die lune Prozesstechnik GmbH bietet außerdem einen Reparatur- und Kalibrier-Service für alle von Luxtron und Ircon gefertigten CHF-Messköpfe.

3. ELEKTRONIK

Die Elektronik ist in folgenden Ausführungen verfügbar:

- ① CHE8000-EIP Elektronik-Portabel (Elektronik-Remote mit integriertem Panel-PC)
- ② CHE8000-EPC-1 Elektronik-Remote
- ③ CHE8000-EPC-2 Panel-PC

3.1 MONTAGEVARIANTEN / NETZWERKANSCHLUSS

Varianten der Elektronik CHE8000-	TT	PM	SM	DIN	19"	LAN
EIP	✓	optional	N. A.	N. A.	optional	optional
EPC-1	N. A.	optional	✓	✓	optional	N. A.
EPC-2	✓	optional	optional	optional	optional	optional

(Für den Betrieb des Messsystems ist der Panel-PC EPC-2 nicht zwingend erforderlich)

- ✓ = Standard
- TT = Tischgerät mit Klapp- bzw. Gummifüßen (Table Top)
- PM = Montage in Schalttafelausschnitt (Panel Mount)
- SM = Montage auf Schalttafel oder Rückwand (Surface Mount)
- DIN = Montage auf DIN C-Schiene
- 19" = Montage in 19 Zoll-Rack
- LAN = Netzwerkanschluss



2 CHE8000-EPC-1



1 CHE8000-EIP



3 CHE8000-EPC-2

4. TECHNISCHE DATEN*

ELEKTRONIK

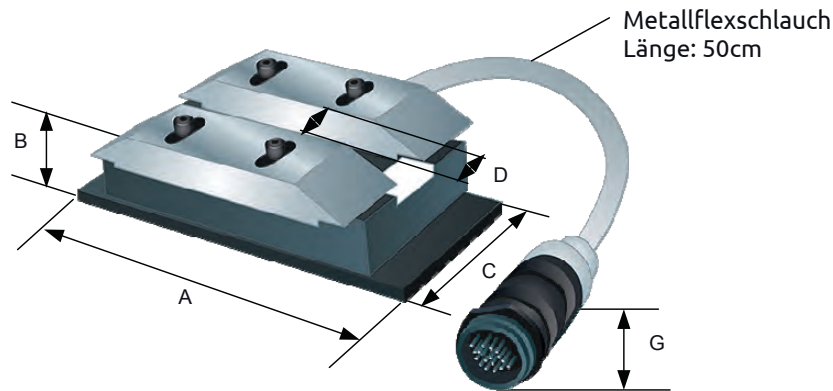
Anzeige:	7" TFT Farbdisplay mit resistiv Touch Panel (nur bei Modellen EIP und EPC-2)
Genauigkeit:	+/- 0,50% vom MB
Reproduzierbarkeit:	+/- 0,25% vom MB
Auflösung:	+/- 1° C
Zeitkonstante:	< 1 sec
Ausgänge:	0/4 - 20 mA, 0 - 10 VDC, -5 V bis +5 VDC (Differenztemperatur)
Schnittstellen:	RS422; USB 2.0; optional LAN via Panel-PC
Temperatur:	0° - 45° C
Spannung:	110 VAC / 230 VAC, 50 / 60 Hz, Bereich 85 - 264 VAC, 47 - 63 Hz
Leistungsaufnahme:	ca. 15W

*weitere Technische Daten finden Sie im Benutzerhandbuch

5. Abmessungen

Messkopf CHH7504-MLT
Massblatt / Gewicht

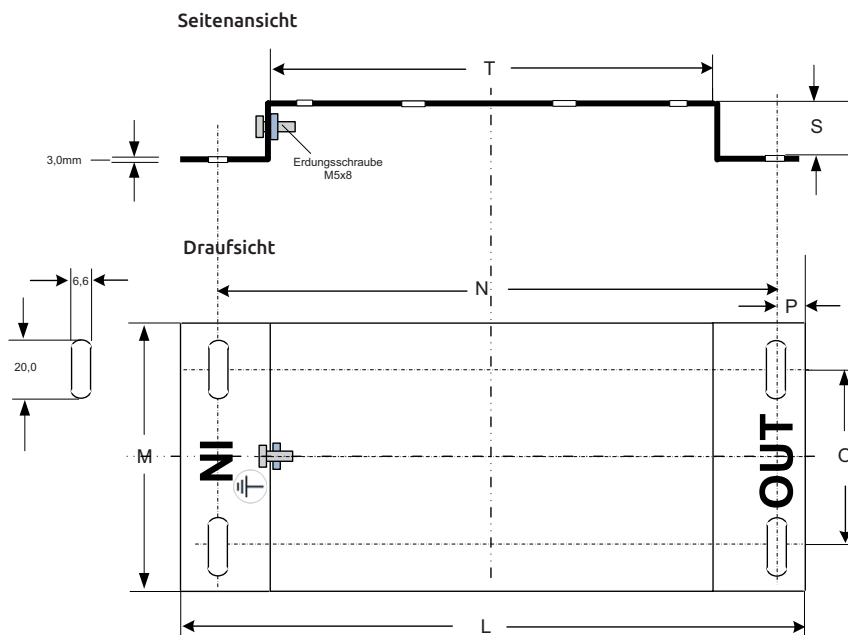
Abmessungen Messkopf in mm (in)



Modelle	A	B	C	D	G
CHH7504-MLT	152,0 (5,98")	51,5 (2,02")	82,5 (3,24")	bis 100 mm (up to 3,93")	47,1 (1,85")

Abmessungen in mm; (inch)
Gewicht: 2,2 kg; (4,85 lbs)

Abmessungen Montagewinkel für Messkopf in mm (in)



Modelle	L	M	N	O	P	S	T
CHH7504-MLT	218,0 (8,58")	92,0 (3,62")	194,0 (7,64")	56,6 (2,23")	12,0 (0,47")	25,0 (0,98")	146,0 (5,75")