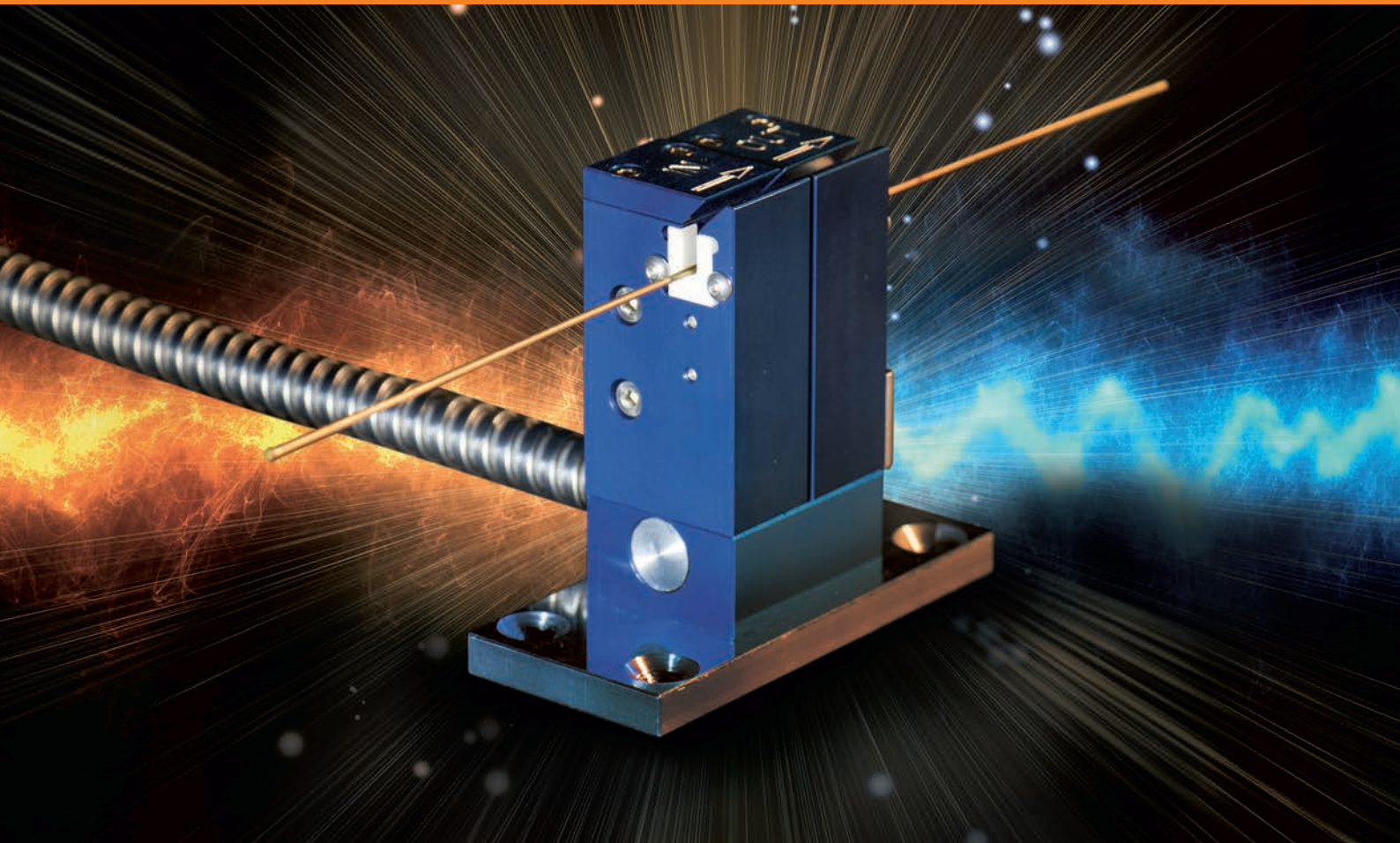




CONVECTIVE HEAT FLOW



Berührungslose Temperaturmessung
ohne Optik

**DRAHTTEMPERATUR-
MESSUNG**

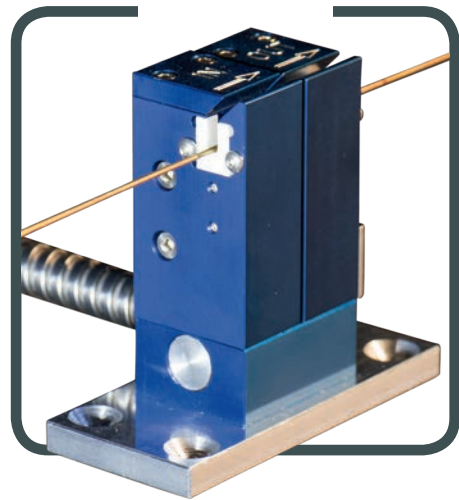
LUNE-CHF
WIRETEMP SH (WTSH)

www.lune-chf.com

WIRETEMP SH (WTSH)

TEMPERATURMESSUNG VON TEXTILEN FASERN UND LWL

- Der kleine WIRETEMP SH erlaubt die berührungslose Temperaturmessung von 10° bis 300°C an Drähten nach dem Convective Heat Flow Prinzip (ohne Optik). Die Messung erfolgt bei niedrigen Geschwindigkeiten berührungslos, bei höheren >400m/min berührend über Keramikführungen. Der Messkopf ist für Durchmesser von 0,60 bis 3,00 mm geeignet.
- Die Messung ist unabhängig von Einflussfaktoren wie Farbe, Emission, Geschwindigkeit, Werkstoff, Oberflächenstruktur und schwankenden Abständen zwischen Messkopf und Draht.
- Der Messkopf ist geschlitzt und kann unterbrechungsfrei gewechselt werden. Der WTSH ist wegen seiner sehr kleinen Abmessungen auch für Multidrahtanwendungen geeignet.
- Die doppelte Messkopfstruktur gewährleistet eine automatische Selbstkalibrierung. Das Messsystem ist wartungsfrei.



1. MESSKOPF

Modellnummer / Ausführung

- CHH7701-WTSH-X1-X2 0,60 bis 3,00 mm, 2 Sensoren, geschlitzter Messkopf

X1 = LV = Heizpatronenspannung von 120VAC, ohne Code = 230VAC (Standard)

X2 = HT = Temperatur-Messbereich bis 400° C

1.1 VERBINDUNGSKABEL

- ICC300 InterConnectionCable zwischen Elektronik und Messkopf
Standardlänge 3 m
- IPC500 InterPanelCable zwischen -EPC-1 Elektronik und EPC-2 Panel-PC
Standardkabellänge 5 m

1.2 TECHNISCHE DATEN *

MESSKOPF

Messbereich:	10° - 300°; als HT Version bis 400°C
Geschwindigkeit:	max. 800 m/min
Spannung:	Versorgung 230VAC (Standard) oder 120VAC (Kennung LV) aus der Elektronik über das ICC-Kabel
Leistungsaufnahme:	150VA max. für 5 min, typisch ca. 20VA abhängig von der Messkopftemperatur

* weitere Technische Daten finden Sie im Benutzerhandbuch

2. LUXTRON- UND IRCON-MESSKÖPFE

Vorhandene Luxtron/Ircon-Messköpfe können an die neue lune CHF-Elektronik angeschlossen werden. In bestimmten Fällen ist ein neues Verbindungskabel mit Adapter erforderlich.

Die lune Prozesstechnik GmbH bietet außerdem einen Reparatur- und Kalibrier-Service für alle von Luxtron und Ircon gefertigten CHF-Messköpfe.

3. ELEKTRONIK

Die Elektronik ist in folgenden Ausführungen verfügbar:

- ① CHE8000-EIP **Elektronik-Portabel (Elektronik-Remote mit integriertem Panel-PC)**
- ② CHE8000-EPC-1 **Elektronik-Remote**
- ③ CHE8000-EPC-2 **Panel-PC**

3.1 MONTAGEVARIANTEN / NETZWERKANSCHLUSS

Varianten der Elektronik CHE8000-	TT	PM	SM	DIN	19"	LAN
EIP	✓	optional	N. A.	N. A.	optional	optional
EPC-1	N. A.	optional	✓	✓	optional	N. A.
EPC-2	✓	optional	optional	optional	optional	optional

(Für den Betrieb des Messsystems ist der Panel-PC EPC-2 nicht zwingend erforderlich)

- ✓ = Standard
- TT = Tischgerät mit Klapp- bzw. Gummifüßen (Table Top)
- PM = Montage in Schalttafelausschnitt (Panel Mount)
- SM = Montage auf Schalttafel oder Rückwand (Surface Mount)
- DIN = Montage auf DIN C-Schiene
- 19" = Montage in 19 Zoll-Rack
- LAN = Netzwerkanschluss



2 CHE8000-EPC-1



1 CHE8000-EIP



3 CHE8000-EPC-2

4. TECHNISCHE DATEN*

ELEKTRONIK

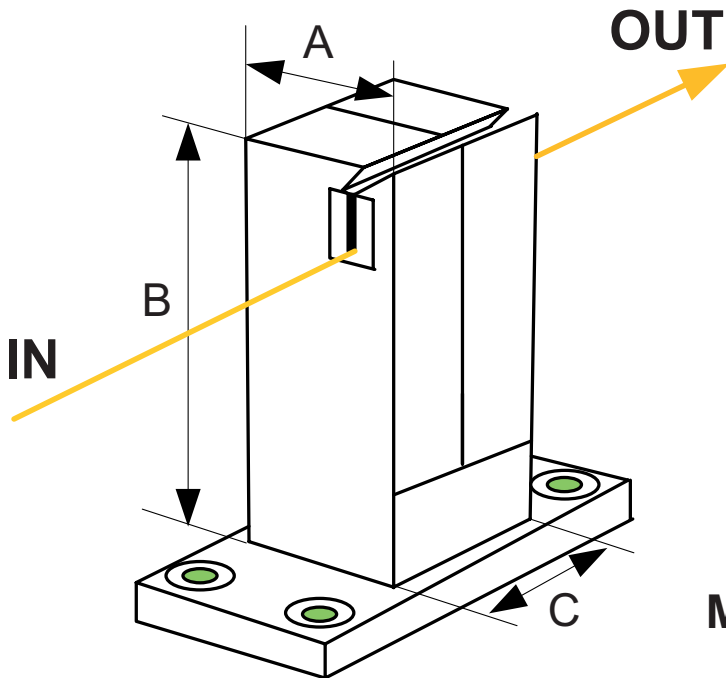
Anzeige:	7" TFT Farbdisplay mit resistiv Touch Panel (nur bei Modellen EIP und EPC-2)
Genauigkeit:	+/- 0,50% vom MB
Reproduzierbarkeit:	+/- 0,25% vom MB
Auflösung:	+/- 2° C
Zeitkonstante:	< 1 sec
Ausgänge:	0/4 - 20 mA, 0 - 10 VDC, -5 V bis +5 VDC (Differenztemperatur)
Schnittstellen:	RS422; USB 2.0; optional LAN via Panel-PC
Temperatur:	0° - 45° C
Spannung:	110 VAC / 230 VAC, 50 / 60 Hz, Bereich 85 - 264 VAC, 47 - 63 Hz
Leistungsaufnahme:	ca. 15W

*weitere Technische Daten finden Sie im Benutzerhandbuch

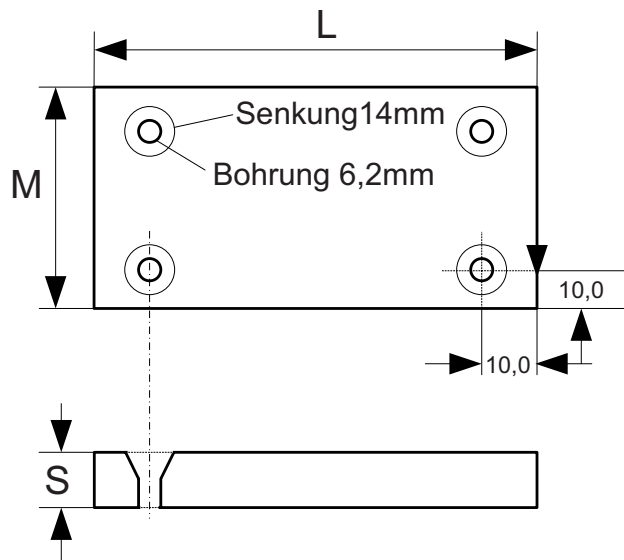
5. Abmessungen

Messkopf WIRETEMP CHH770X-WTSH geschlitzt
Massblatt / Gewicht

Abmessungen Messkopf WIRETEMP WTSH in mm (in)



Montageplatte



Modelle	A	B	C	L	M	S
CHH770X-WTSH	35,0	82,5	45,0	100,0	45,0	8,0
	(1,37")	(3,24")	(1,77")	(3,93")	(1,77")	(0,31")

Alle Abmessungen in mm; (inch)
Gewicht WTSH: 0,9 kg; (1,98 lbs)