



CONVECTIVE HEAT FLOW



Berührungslose Temperaturmessung
ohne Optik

**TEMPERATURMESSUNG
TEXTILEN, FASERN & LWL**

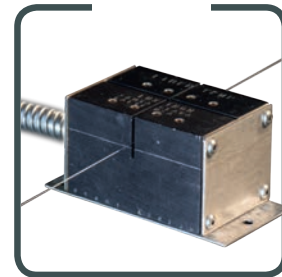
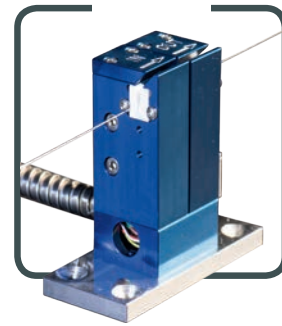
LUNE-CHF
FIBERTEMP SH (FTTSH/FTOSH)

www.lune-chf.com

FIBERTEMP SH (FTTSH/FTOSH)

TEMPERATURMESSUNG VON TEXTILEN FASERN UND LWL

- Der FIBERTEMP SH erlaubt die Temperaturmessung von 10° bis 300° C an synthetischen Fasern (Messkopf FTTSH) und optischen Fasern (Messkopf FTOSH) nach dem Convective Heat Flow Prinzip (ohne Optik). Die textilen Fasern werden über Keramikführungen, optische Fasern berührungslos über einen offenen Messspalt gemessen.
- Die Messung ist unabhängig von Einflussfaktoren wie Farbe, Emission, Geschwindigkeit, Werkstoff und Oberflächenstruktur.
- Beide Messkopf-Modelle sind geschlitzt und können unterbrechungsfrei gewechselt werden. Sie sind aufgrund ihrer sehr kleinen Abmessungen für engste Platzverhältnisse geeignet.
- Die doppelte Messkopfstruktur gewährleistet eine automatische Selbstkalibrierung. Das Messsystem ist wartungsfrei.



1. MESSKOPF

Modellnummern / Ausführungen

- CHH7710-FTTSH-X1 10 bis 20000 Denier (0,075 bis 1,00 mm),
2 Sensoren, geschlitzter Messkopf
- CHH7720-FTOSH-X1 125 bis 500µm,
4 Sensoren, geschlitzter Messkopf

X1 = LV = Heizpatronenspannung von 120VAC, ohne Code =230VAC (Standard)

1.1 VERBINDUNGSKABEL

- ICC300 InterConnectionCable zwischen Elektronik und Messkopf
Standardlänge 3 m
- IPC500 InterPanelCable zwischen -EPC-1 Elektronik und EPC-2 Panel-PC
Standardkabellänge 5 m

1.2 TECHNISCHE DATEN *

MESSKOPF

Messbereich:	10° - 300°C
Geschwindigkeit:	Fasern max. 6000 m/min
Geschwindigkeit:	LWL max. 1500 m/min
Spannung:	Versorgung 230VAC (Standard) oder 120VAC (Kennung LV) aus der Elektronik über das ICC-Kabel
Leistungsaufnahme FTTSH:	150VA max. für 5 min, typisch ca. 20VA abhängig von der Messkopftemperatur
Leistungsaufnahme FTOSH:	300VA max. für 5 min, typisch ca. 40VA abhängig von der Messkopftemperatur

* weitere Technische Daten finden Sie im Benutzerhandbuch

2. LUXTRON- UND IRCON-MESSKÖPFE

Vorhandene Luxtron/Ircon-Messköpfe können an die neue lune CHF-Elektronik angeschlossen werden. In bestimmten Fällen ist ein neues Verbindungskabel mit Adapter erforderlich. Die lune Prozesstechnik GmbH bietet außerdem einen Reparatur- und Kalibrier-Service für alle von Luxtron und Ircon gefertigten CHF-Messköpfe.

3. ELEKTRONIK

Die Elektronik ist in folgenden Ausführungen verfügbar:

- ❶ CHE8000-EIP **Elektronik-Portabel (Elektronik-Remote mit integriertem Panel-PC)**
- ❷ CHE8000-EPC-1 **Elektronik-Remote**
- ❸ CHE8000-EPC-2 **Panel-PC**

3.1 MONTAGEVARIANTEN / NETZWERKANSCHLUSS

Varianten der Elektronik CHE8000-	TT	PM	SM	DIN	19"	LAN
EIP	✓	optional	N. A.	N. A.	optional	optional
EPC-1	N. A.	optional	✓	✓	optional	N. A.
EPC-2	✓	optional	optional	optional	optional	optional

(Für den Betrieb des Messsystems ist der Panel-PC EPC-2 nicht zwingend erforderlich)

- ✓ = Standard
- TT = Tischgerät mit Klapp- bzw. Gummifüßen (Table Top)
- PM = Montage in Schalttafelausschnitt (Panel Mount)
- SM = Montage auf Schalttafel oder Rückwand (Surface Mount)
- DIN = Montage auf DIN C-Schiene
- 19" = Montage in 19 Zoll-Rack
- LAN = Netzwerkanschluss



2 CHE8000-EPC-1



1 CHE8000-EIP



3 CHE8000-EPC-2

4. TECHNISCHE DATEN*

ELEKTRONIK

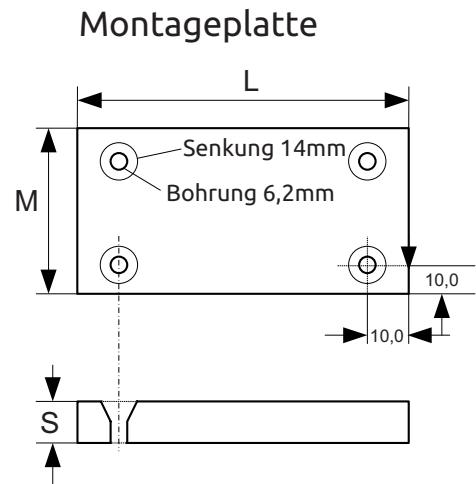
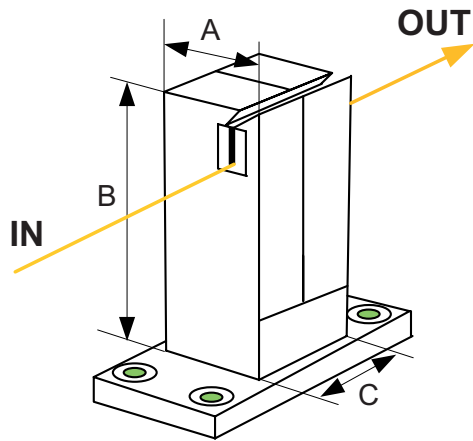
Anzeige:	7" TFT Farbdisplay mit resistiv Touch Panel (nur bei Modellen EIP und EPC-2)
Genauigkeit:	+/- 0,50% vom MB
Reproduzierbarkeit:	+/- 0,25% vom MB
Auflösung:	+/- 1° C
Zeitkonstante:	< 1 sec
Ausgänge:	0/4 - 20 mA, 0 - 10 VDC, -5 V bis +5 VDC (Differenztemperatur)
Schnittstellen:	RS422; USB 2.0; optional LAN via Panel-PC
Temperatur:	0° - 45° C
Spannung:	110 VAC / 230 VAC, 50 / 60 Hz, Bereich 85 - 264 VAC, 47 - 63 Hz
Leistungsaufnahme:	ca. 15W

*weitere Technische Daten finden Sie im Benutzerhandbuch

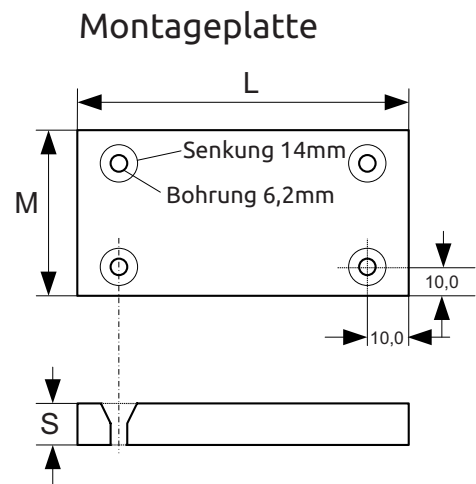
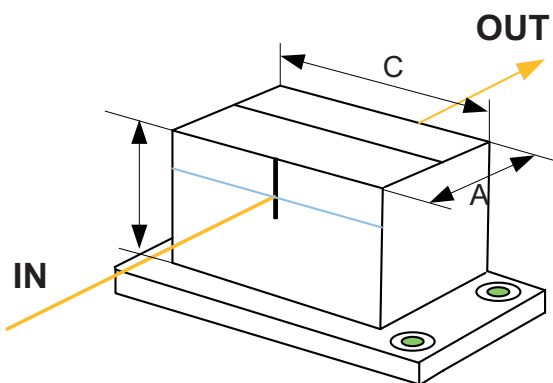
5. Abmessungen

Messköpfe FIBERTEMP CHH77X0-FTXSH geschlitzt
Massblatt / Gewicht

Abmessungen Messkopf FIBERTEMP FTTSH für TEXTILE FASERN in mm (in)



Abmessungen Messkopf FIBERTEMP FTOSH für LWL in mm (in)



Modelle	A	B	C	L	M	S
CHH7710-FTTSH	35,0 (1,37")	82,5 (3,24")	45,0 (1,77")	100,0 (3,93")	45,0 (1,77")	8,0 (0,31")
CHH7720-FTOSH	53,0 (2,08")	43,0 (1,69")	80,0 (3,14")	136,0 (5,35")	63,0 (2,48")	8,0 (0,31")

Alle Abmessungen in mm; (inch)
Gewicht FTTSH: 0,9 kg; (1,98 lbs)
Gewicht FTOSH: 1,0 kg; (2.20 lbs)